

**Modulární varná zařízení
thermaline 85 - Otevřená podestavba,
š. 600mm, GN kompatibilní, (H85)**

POL. #: _____

MODEL #: _____

PROJEKT # _____

SIS # _____

AIA # _____



588642 (MBINCAFOOO)

PODESTAVBA - GN, š.
600MM, H85-600**Zkrácená specifikace****Položka č.**

600 mm široká otevřená podestavba pro uložení hrnců, pánví, apod., s hygienickým designem a oblémi hranami. Konstrukce podle DIN 18860_2 se 70 mm zapuštěným soklem. Vnitřní nosný rám pro vysokou odolnost z nerezové oceli. Konstrukce s hladkým povrchem, snadno se čistí. Úložný prostor v základně vhodný pro nádoby GN 1/1. Certifikace voděodolnosti IPX5.

Konfigurace: Samostatně stojící podestavba. Pro instalaci na sokl/ nohy o výšce 200mm.

Hlavní funkce a vlastnosti

- Snadný servisní přístup k hlavním komponentům je řešen skrze přední panel.
- THERMODUL - systém spojování jednotlivých modulů, který vytvoří takřka bezespárový povrch, přičemž i tak umožňuje v budoucnu bezproblémové vyjmutí zařízení z bloku např. z důvodu jeho výměny či servisního zásahu.
- IPX 5 - ochrana proti průniku vody
- Moduly konstruované podle normy DIN 18860_2, tj. se 70mm podsazeným spodním soklem.

Konstrukce

- Vnitřní rozměr podestavby je GN kompatibilní. Vodící lišty na GN 1/1 (viz. příslušenství)
- 2mm silná horní deska z nerezové oceli AISI304 - 1.4301
- Vnější povrch konstruován s minimálními záhyby a skrytými prostory pro snadné čištění a vysokou hygienu.
- Zaoblené rohy a hrany pro komfortní čištění a údržbu.
- Samonosný vnitřní rám z ušlechtilé nerezové oceli pro robustní a pevnou konstrukci.

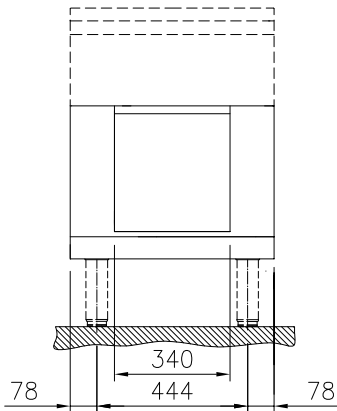
Extra příslušenství

- Opláštění nohou, přední, š. 600mm, v. 200mm (H) PNC 912632
- Opláštění nohou, boční, levé + pravé, stojící u zdi, délka 850mm, výška 200mm, (H85), thermaLine 85 PNC 912659
- Opláštění nohou, boční, levé + pravé, záda-na-záda, délka 1700mm, výška 200mm, (H85), thermaLine 85 PNC 912662
- Boční panel (12mm), PRAVÝ, 850x700mm, instalace modulů (H85) ke zdi, thermaLine 85 PNC 913003
- Boční panel (12mm), LEVÝ, 850x700mm, instalace modulů (H85) ke zdi, thermaLine 85 PNC 913004
- Perforovaná police pro podestavby (vč. vyhřívaných), š. 340mm - určeno pro jednostranné podestavby THL 80/85/90 a prokládací THL 80 PNC 913233
- Boční panel, zesílený, při instalaci boční police, PRAVÝ, instalace KE ZDI (H85) PNC 913261
- Boční panel, zesílený, při instalaci boční police, LEVÝ, instalace KE ZDI (H85) PNC 913262
- Vodící lišty a uchycení police do jednostranných podestaveb thermaLine 80/85/90 a prokládacích thermaLine 80 PNC 913279

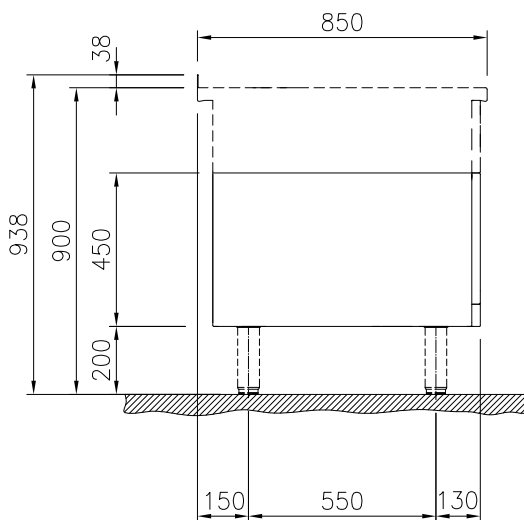
SCHVÁLENO: _____

- Boční nerezový dělicí panel, PNC 913670
850x700 mm, (měl by být použit
pouze mezi Electrolux Professional
thermaline Modular 85 a thermaline
C85)
- Boční panel z nerezové oceli, PNC 913686
850x700mm pravý/levý, zapuštěný-
flush (lze jej použít pouze ke zdi, do
výklenku výklenku a mezi zařízeními
Electrolux Professional thermaline a
ProThermetic a externími spotřebiči -
za předpokladu, že mají alespoň
stejně rozměry)

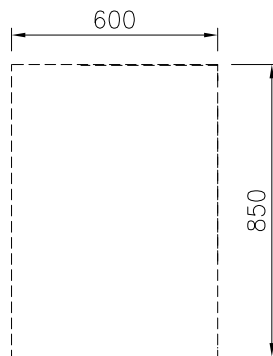
Zepředu



Boční



Shora


Hlavní informace

Vnější rozměry, Šířka	
588642 (MB1NCAFOOO)	600 mm
Vnější rozměry, Hloubka	850 mm
Vnější rozměry, Výška	450 mm
Rozměr volné podestavby (šířka)	340 mm
Rozměr volné podestavby (výška)	330 mm
Rozměr volné podestavby (hloubka)	740 mm
Netto váha:	19 kg

Modulární varná zařízení
 thermaline 85 - Otevřená podestavba, š. 600mm, GN kompatibilní,
 (H85)

Společnost si vyhrazuje právo provádět změny v produktech
 bez předchozího upozornění. Všechny informace byly správné v době tisku.